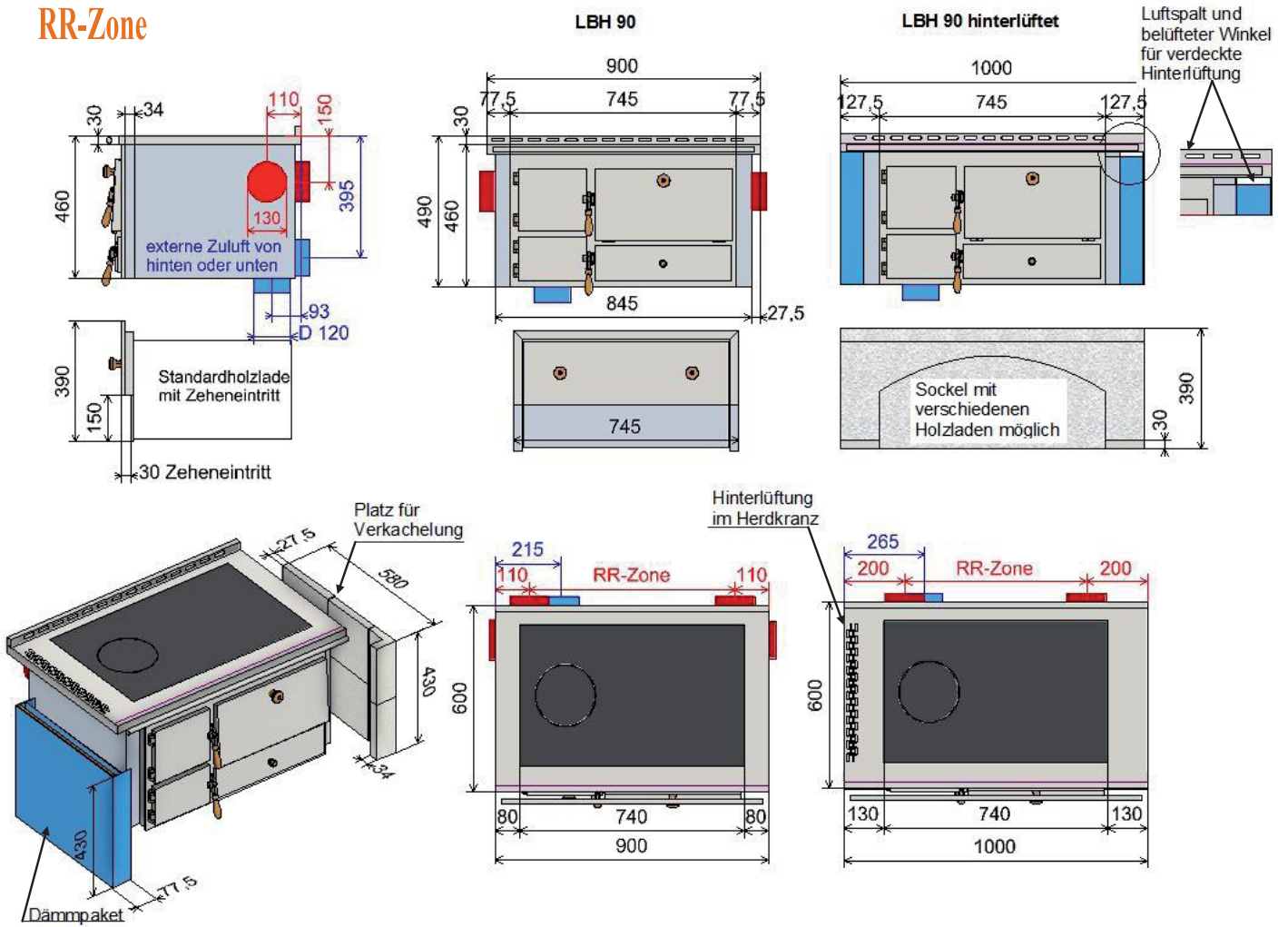
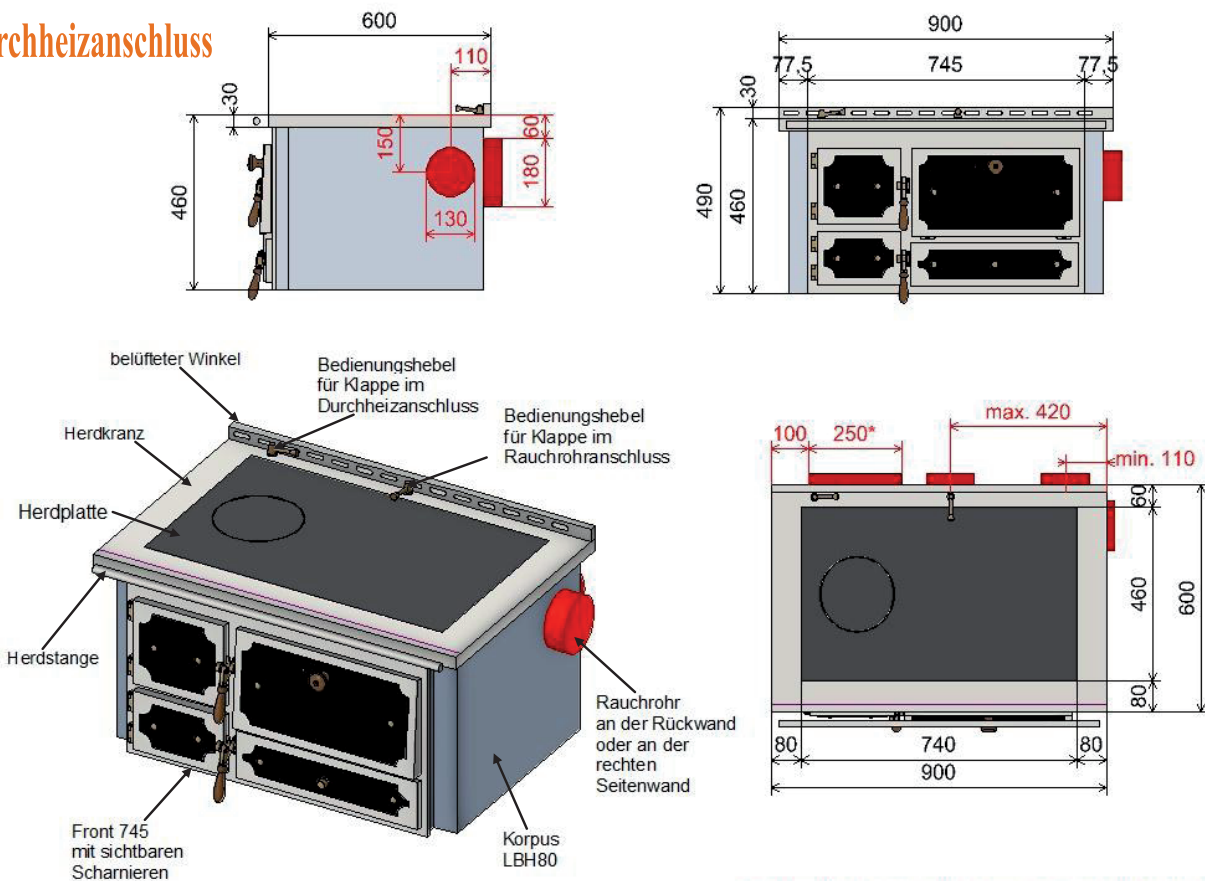


RR-Zone

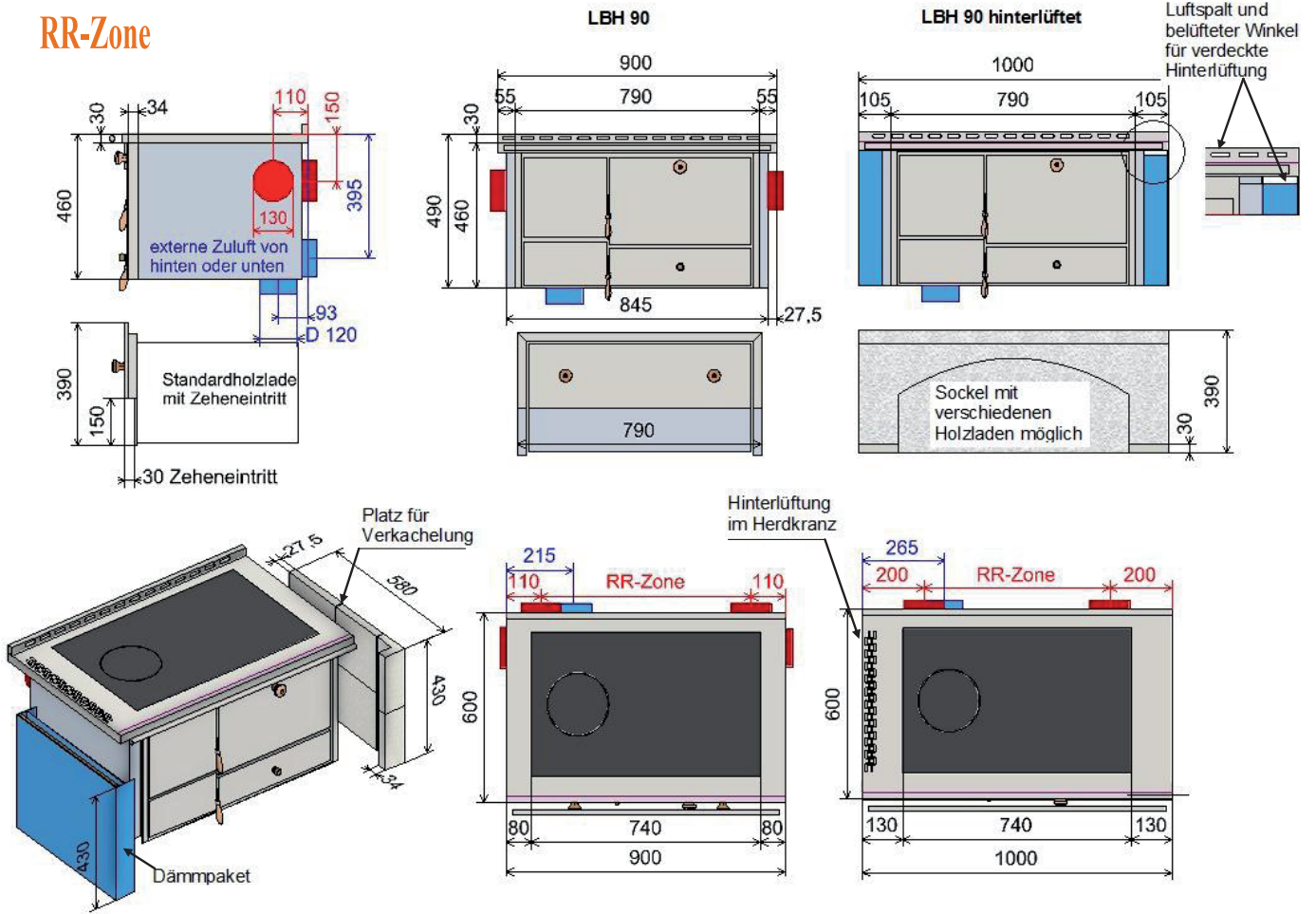


Durchheizanschluss

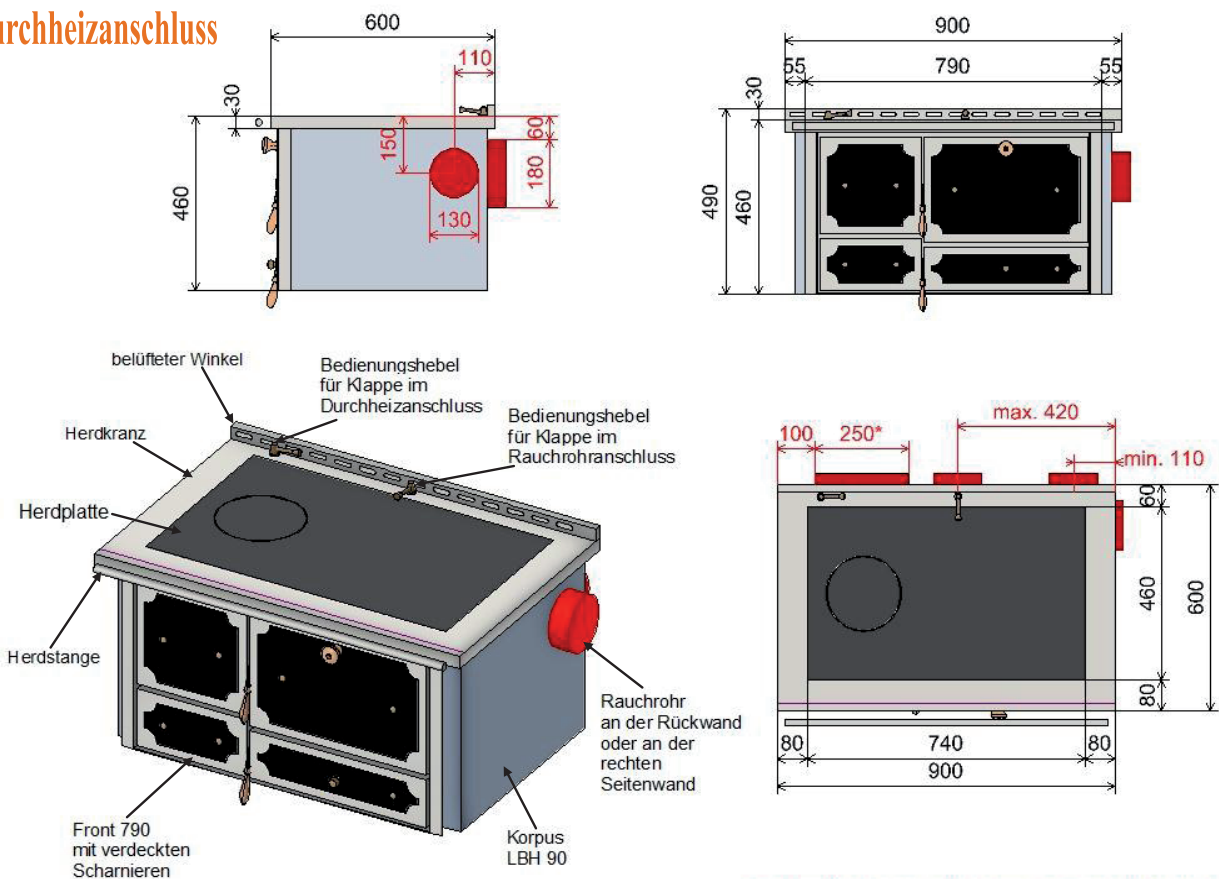


* Position Durchheizanschluss immer mittig hinter der Heizbrust

RR-Zone



Durchheizanschluss



* Position Durchheizanschluss immer mittig hinter der Heizbrust