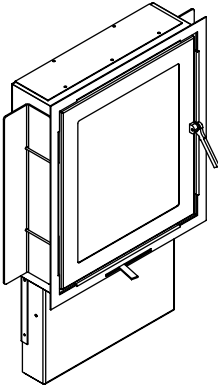
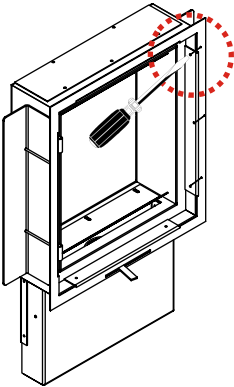


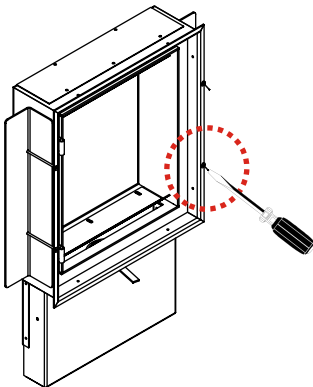
Kloss Kachelofentüre mit Sichtfenster Einbauanleitung



1.) Bitte hängen Sie die Tür aus.



2.) Demontieren Sie die Schrauben und den Verschlussbolzen. Jetzt können Sie den Rahmen wegnehmen.



3.) Fixieren Sie die Ofentüre mittels Spannpratzen und den dazugehörigen Schrauben.

Der Zusammenbau (Schritte 1-3) erfolgt in umgekehrter Reihenfolge!

Kloss Wohnherde GmbH

Gewerbestraße 2 | A-9851 Lieserbrücke | Tel.: +43(0)4762/43690 | Fax: +43(0)4762/5392
Email: kloss@wohnherde.at | www.wohnherde.at